

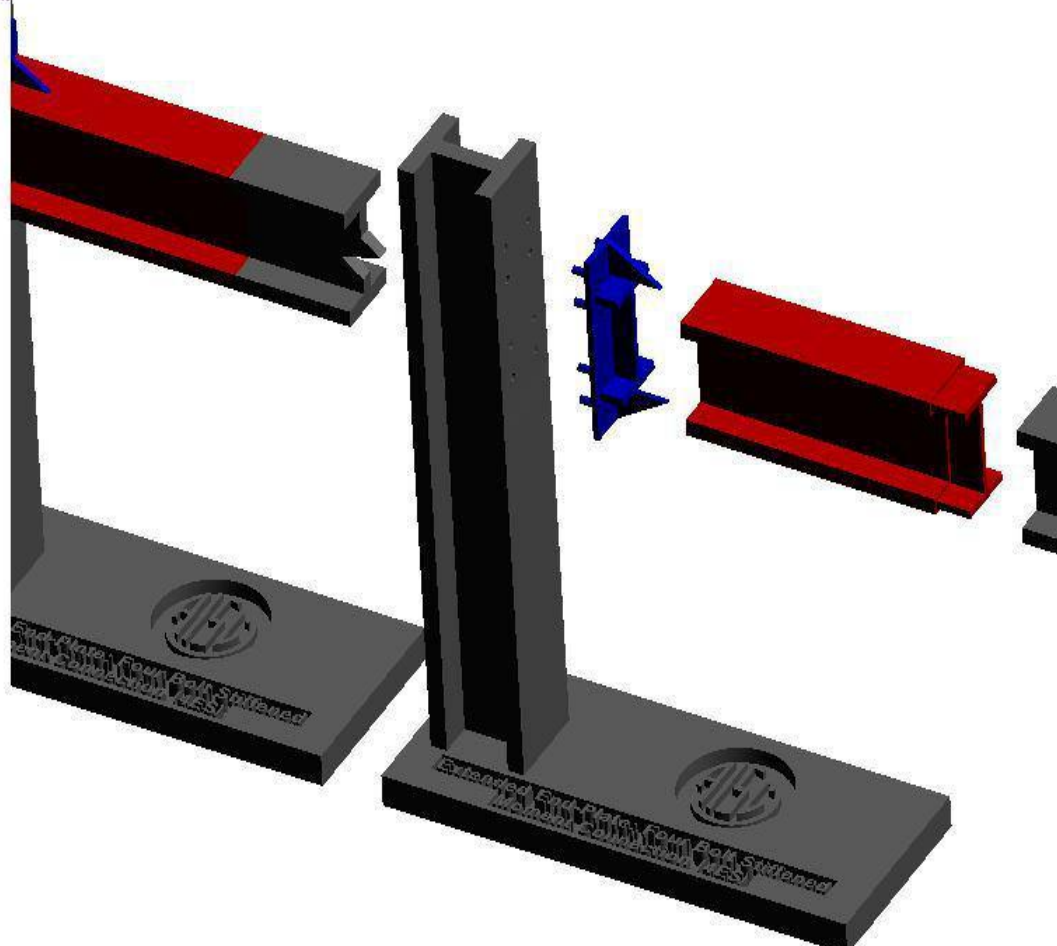
اتصالات پیش پذیرفته شده بر اساس AISC- تیر با مقطع کاهش یافته

اتصالات از پیش تائید شده؛ اتصالاتی هستند که در آیین نامه AISC-۳۵۸ مورد بررسی قرار گرفته‌اند. به عبارتی استفاده از این اتصالات بر طبق روابط و فرمول‌های بیان شده در این آیین نامه و همچنین رعایت کردن ضوابط آن‌ها؛ در مناطق لرزه خیز مانند تهران؛ امکان پذیر است و نیاز به کنترل و ضوابط خاصی نیست. همان گونه که از نام این اتصالات معلوم است؛ اتصالات از پیش تائید شده نیاز به هیچ کنترلی ندارند و از پیش توسط آیین نامه‌های معتبر جهان مورد تائید قرار گرفته‌اند و می‌توان با خیالی آسوده از این نوع اتصال در طراحی سازه‌های فولادی در مناطق لرزه خیز شدید؛ استفاده نمود.

۳- اتصال پیش پذیرفته Extended End-Plate

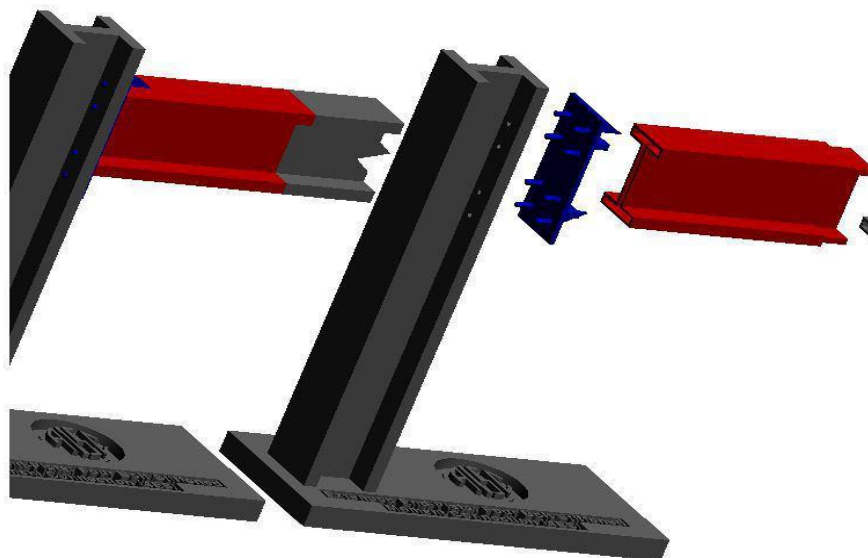


موسسه آموزشی و تحقیقاتی
آموزشگاهی تخصصی عمران و معماری

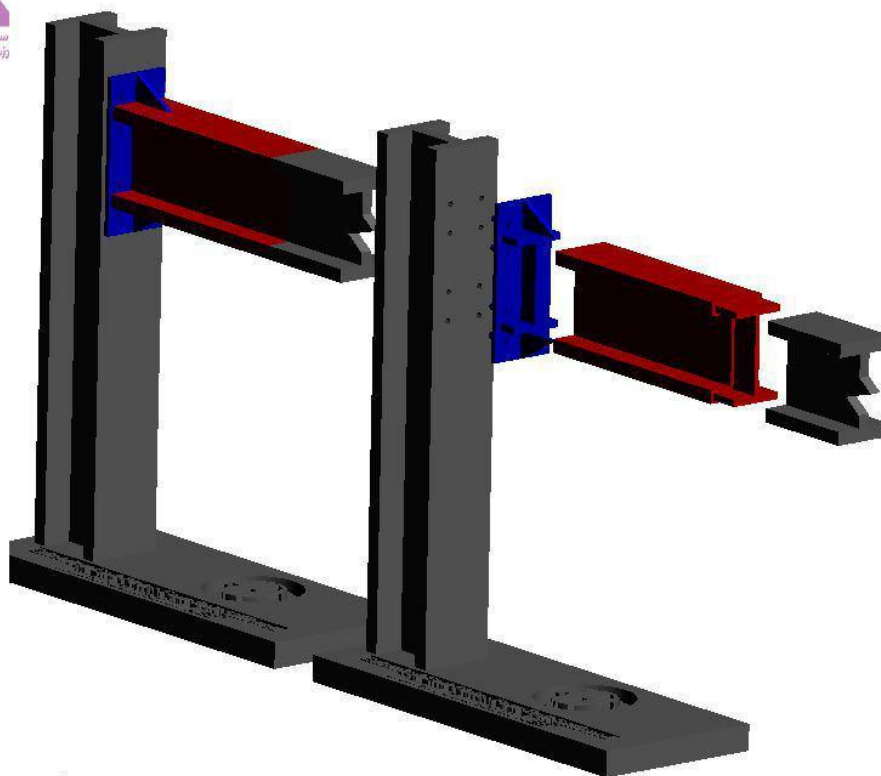




موسسه آموزشیه و مهندسیه ۸۰۸
رشدنهای تخصصیه عمران و معماریه

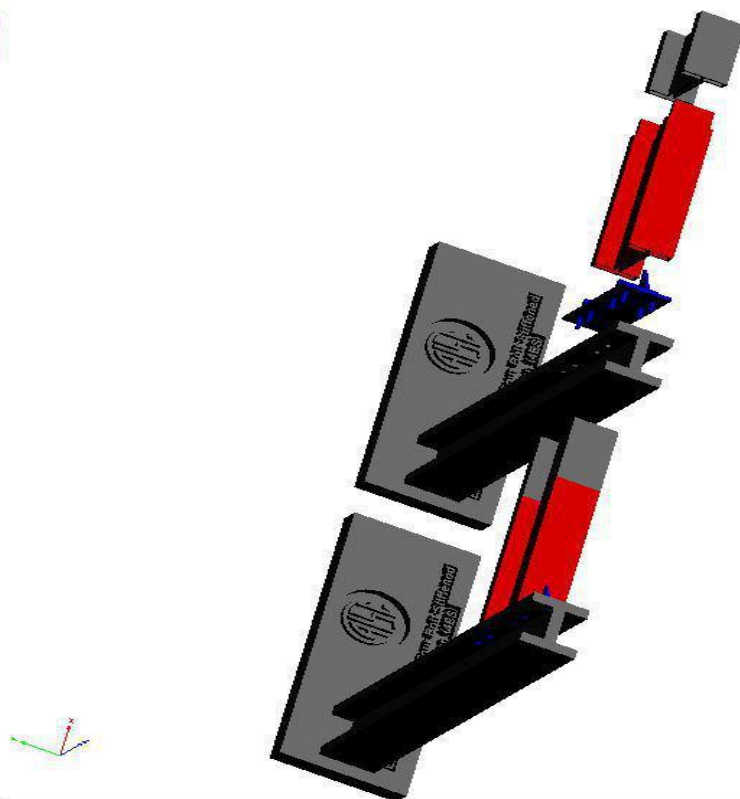


موسسه آموزشیه و مهندسیه ۸۰۸
رشدنهای تخصصیه عمران و معماریه

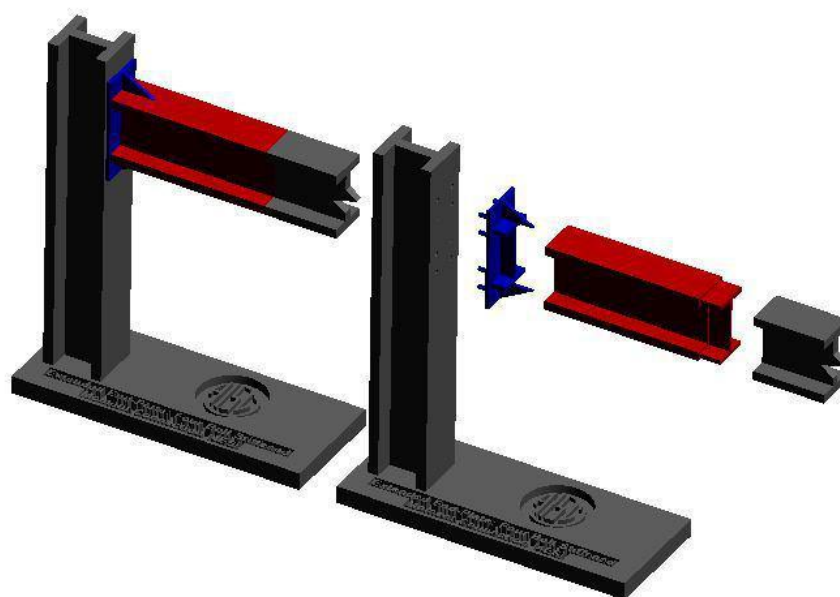




موسسه آموزشیه و مهندسیه ۸۰۸
رژشدهای تخصصیه عمران و معماری

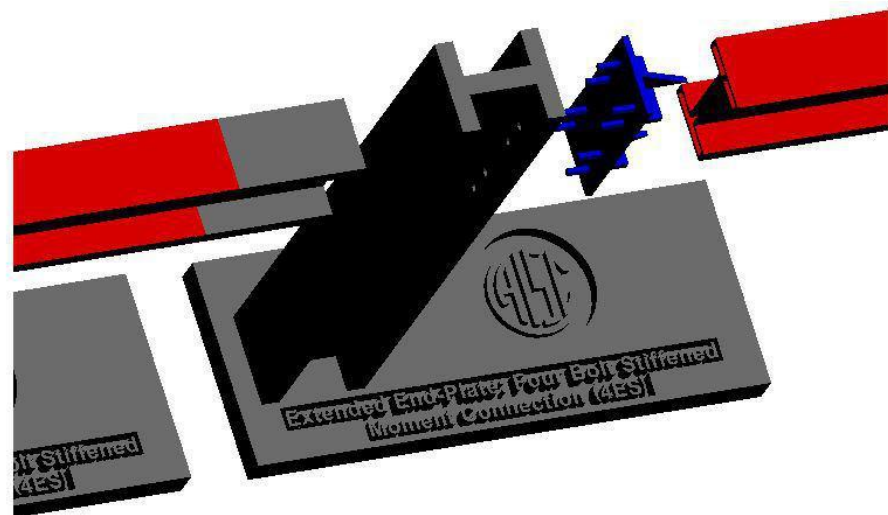


موسسه آموزشیه و مهندسیه ۸۰۸
رژشدهای تخصصیه عمران و معماری

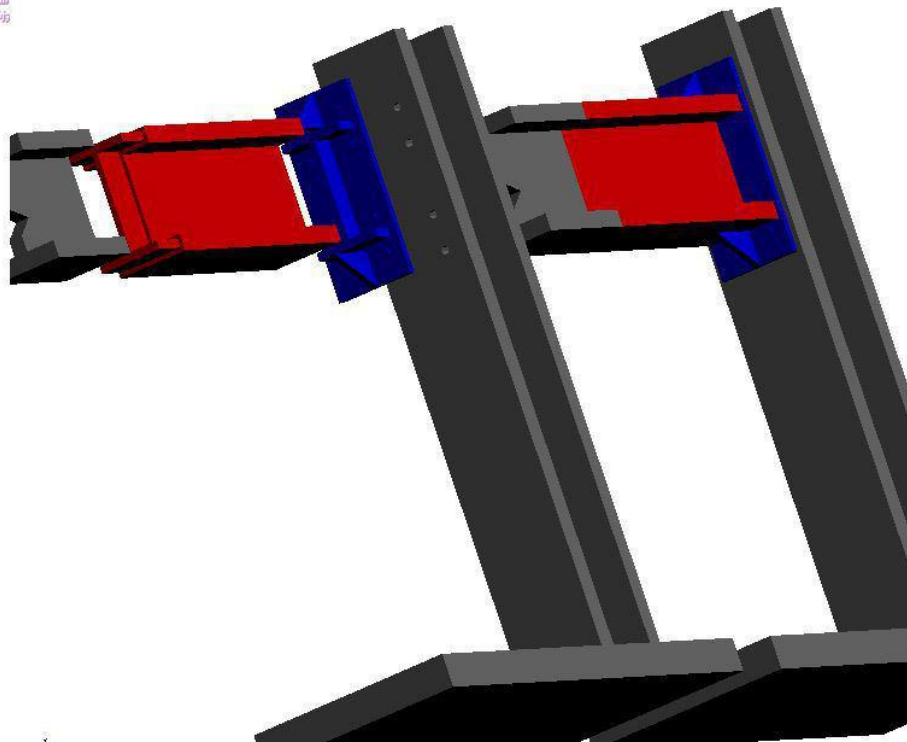




موسسه آموزشیه و مهندسیه ۸۰۸
آزمایشگاه تخصصیه عمران و معماری

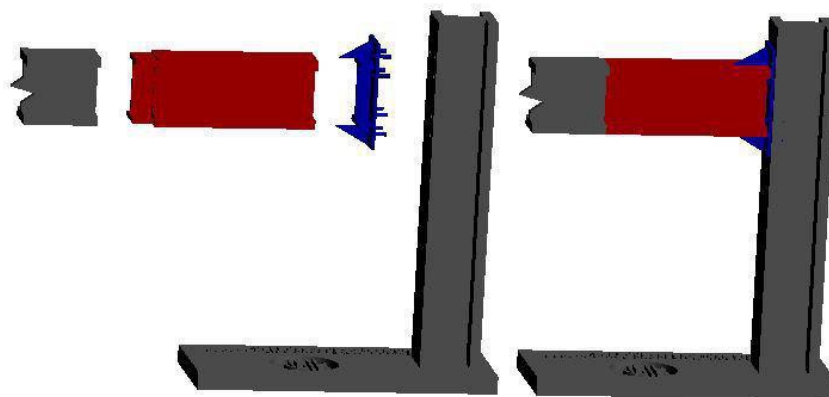


موسسه آموزشیه و مهندسیه ۸۰۸
آزمایشگاه تخصصیه عمران و معماری

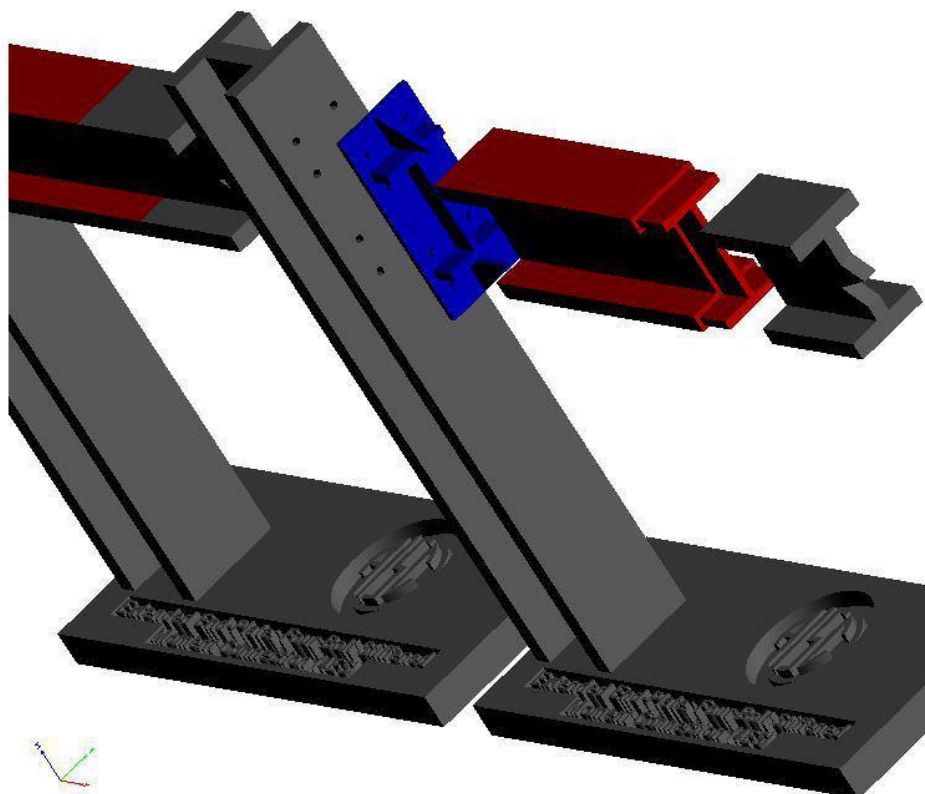




موسسه آموزشیه و مهندسیه ۸۰۸
رشدای تخصصیه عمران و معاری

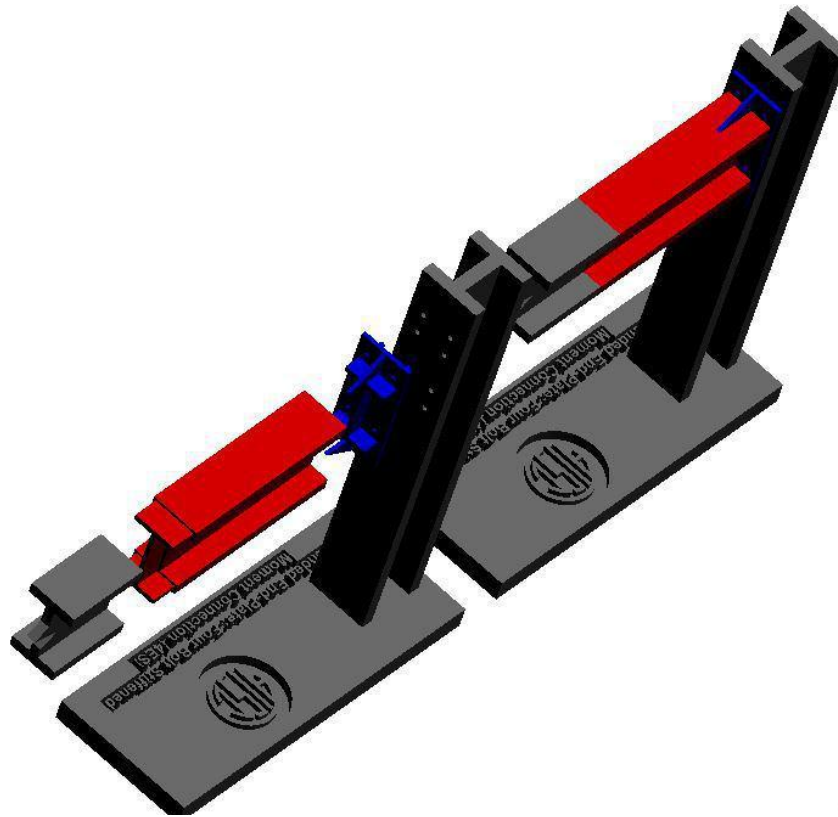


موسسه آموزشیه و مهندسیه ۸۰۸
رشدای تخصصیه عمران و معاری





موسسه آموزشی و مهندسی ۸۰۸
وزارتخانه تخصصی عمران و معماری



فایل PDF سه بعدی این نوع اتصال را می‌توانید در پیوست مشاهده کنید.