

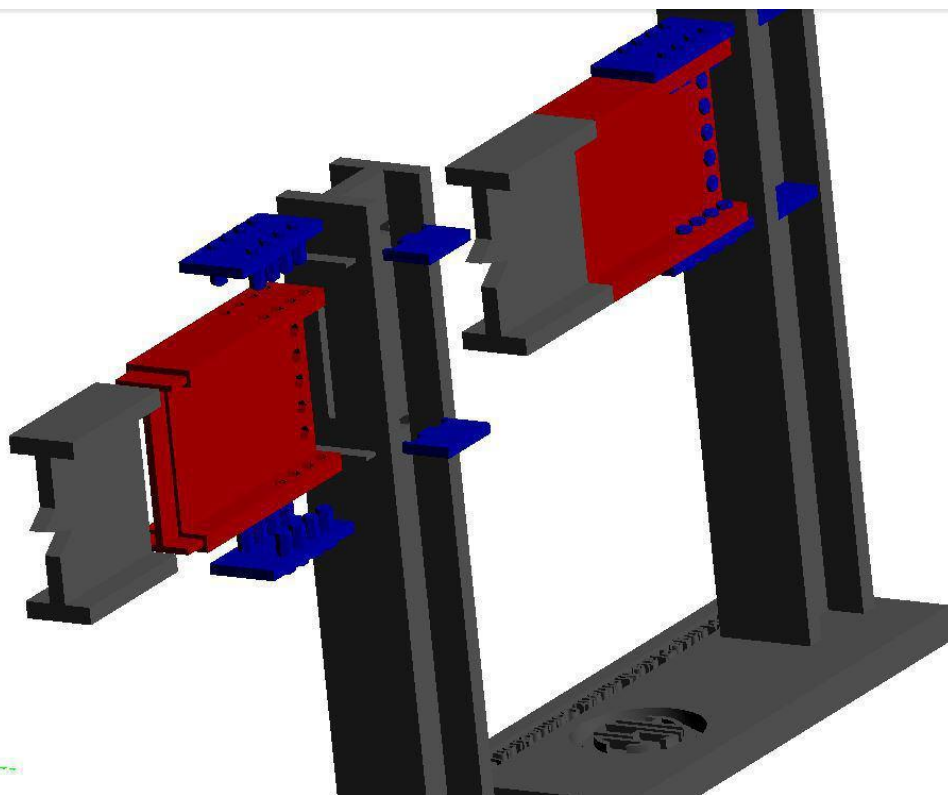
## اتصالات پیش پذیرفته شده بر اساس AISC - بخش دوم: ۲- اتصال پیچی به کمک ورق های زیرسری و روسری (BFP)

اتصالات از پیش تائید شده؛ اتصالاتی هستند که در آیین نامه AISC-۳۵۸ مورد بررسی قرار گرفته اند. به عبارتی استفاده از این اتصالات بر طبق روابط و فرمول های بیان شده در این آیین نامه و همچنین رعایت کردن ضوابط آنها؛ در مناطق لرزه خیز مانند تهران؛ امکان پذیر است و نیاز به کنترل و ضوابط خاصی نیست. همان گونه که از نام این اتصالات معلوم است؛ اتصالات از پیش تائید شده نیاز به هیچ کنترلی ندارند و از پیش توسط آیین نامه های معتبر جهان مورد تائید قرار گرفته اند و می توان با خیالی آسوده از این نوع اتصال در طراحی سازه های فولادی در مناطق لرزه خیز شدید؛ استفاده نمود.

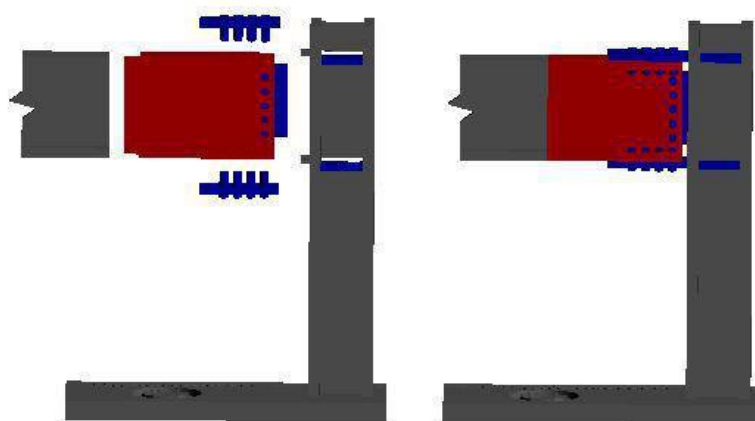
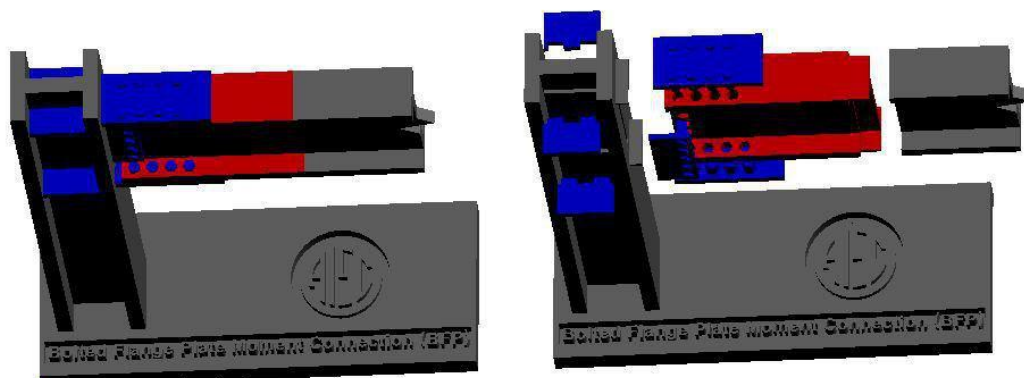
### ۱- اتصال پیچی به کمک ورق های زیرسری و روسری (BFP)



موسسه آموزشی و تحقیقی  
وزارتخانه تخصصی عمران و معماری

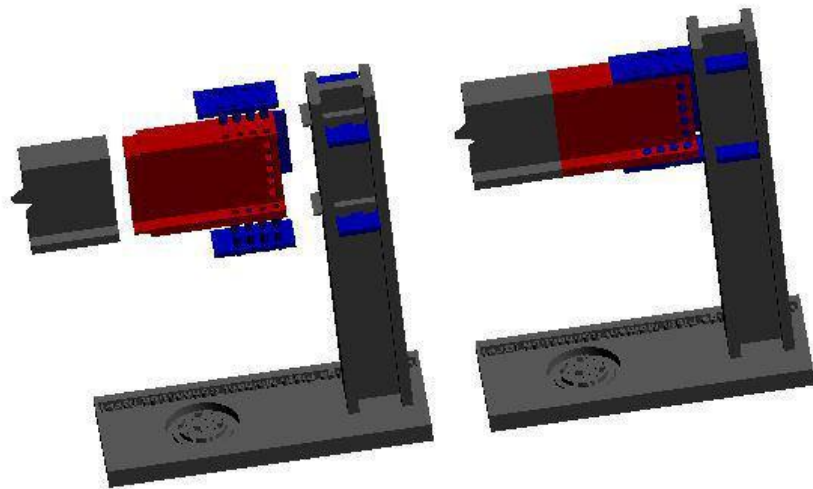


274m

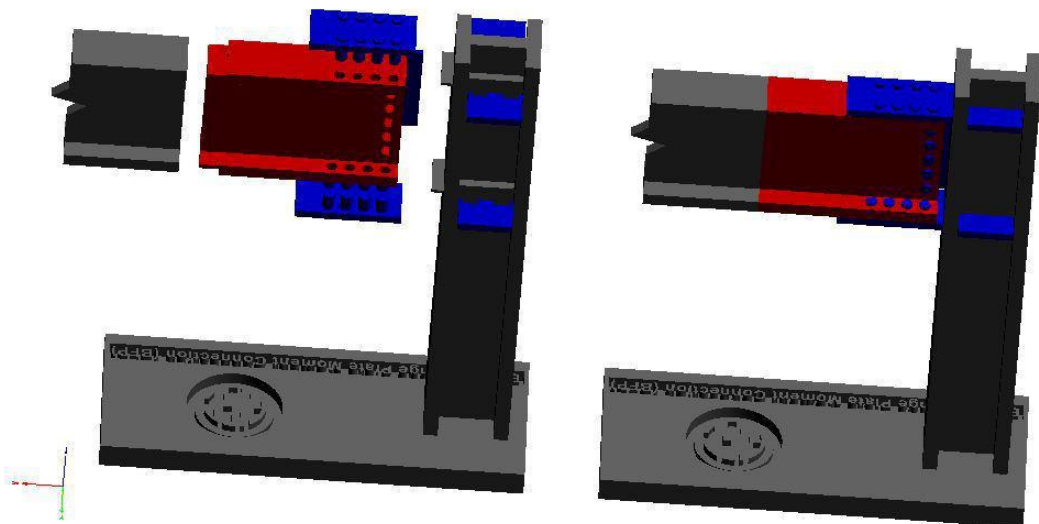


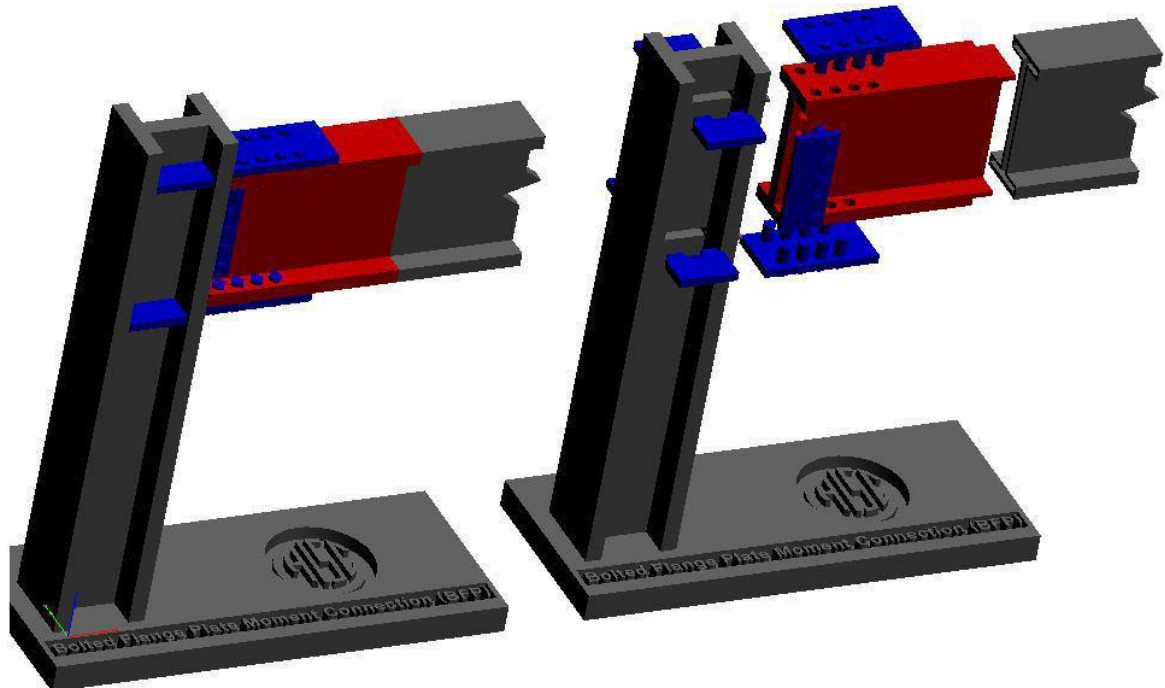
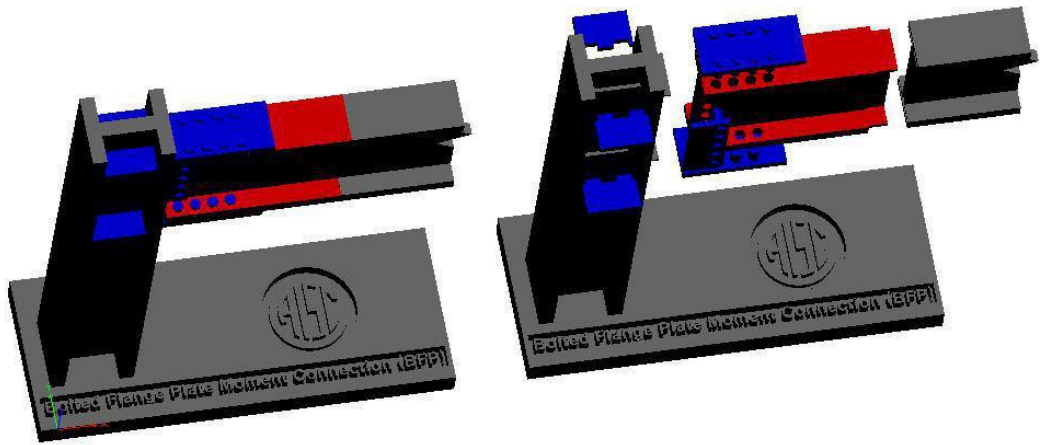


موسسه آموزشیه و مهندسیه ۸۰۸  
وزشدهای تخصصیه عمران و معماری

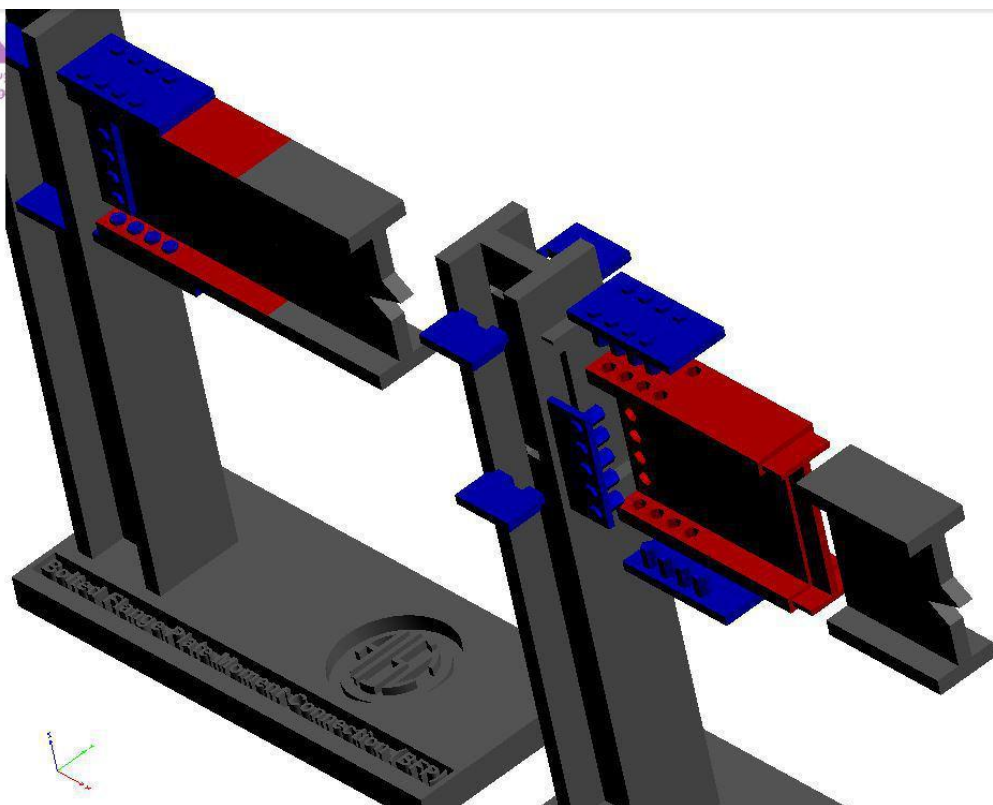


موسسه آموزشیه و مهندسیه ۸۰۸  
وزشدهای تخصصیه عمران و معماری



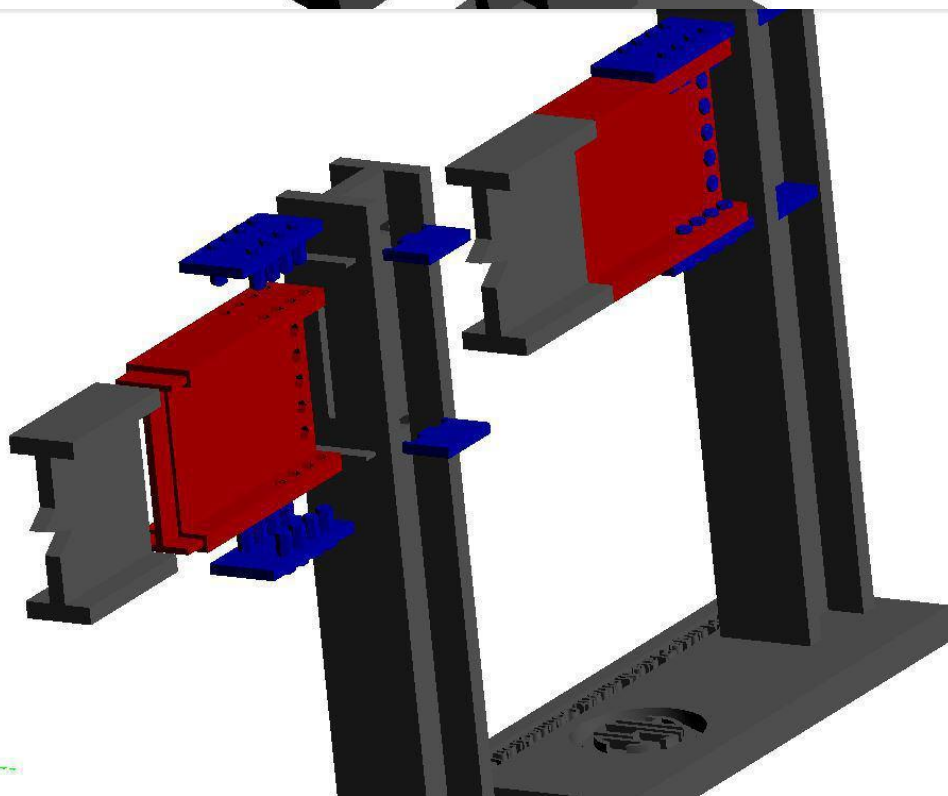


موسسه آموزشیه و مهندسیه ۸۰۸  
وزارتدای تخصصیه عمران و معماری



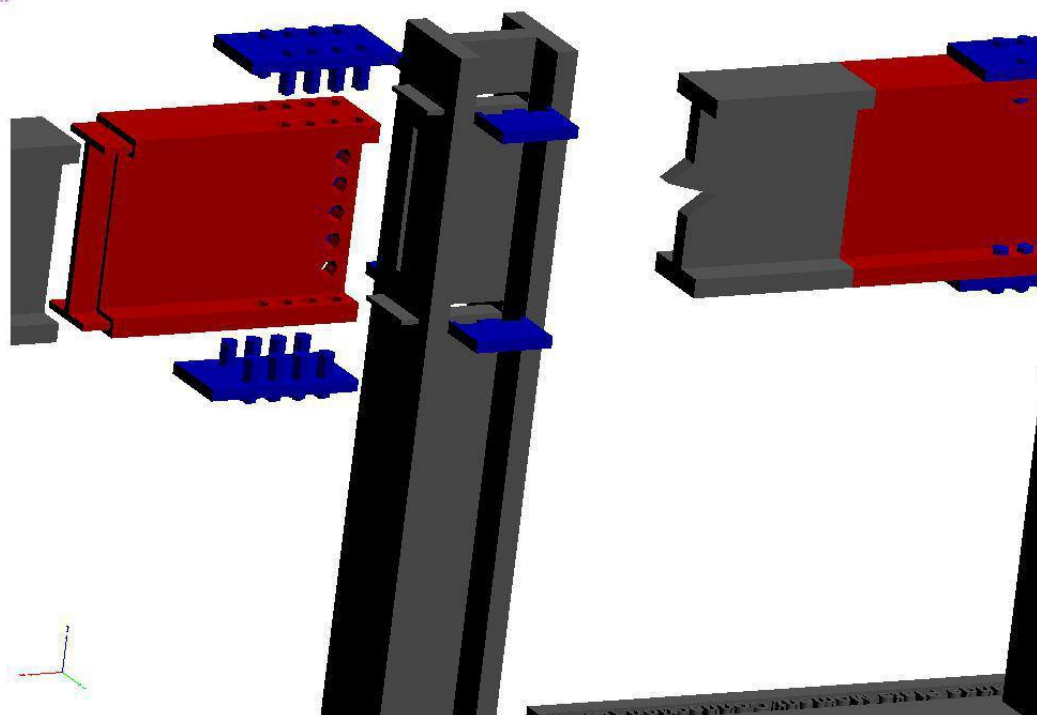
27 in

موسسه آموزشیه و مهندسیه ۸۰۸  
وزارتدای تخصصیه عمران و معماری



27 in





فایل سه بعدی این نوع اتصال را می‌توانید در فایل PDF پیوست شده مشاهده کنید.