

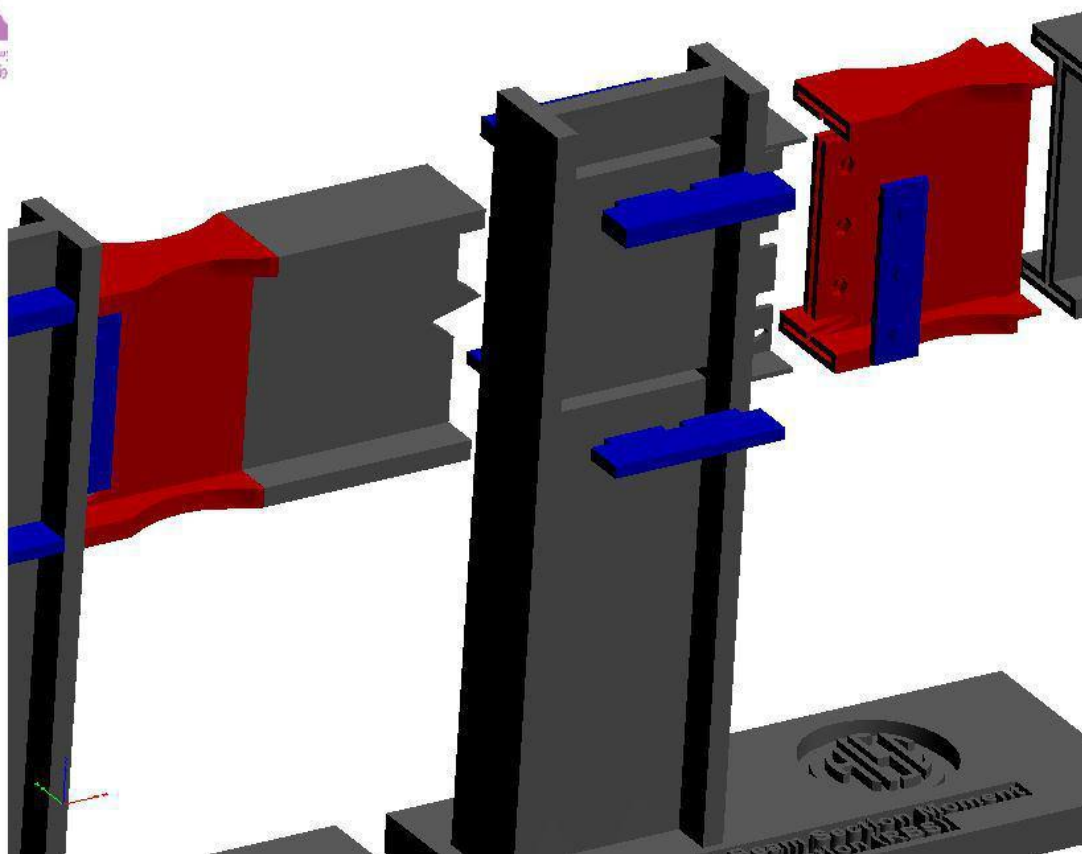
## اتصالات پیش پذیرفته شده بر اساس AISC- تیر با مقطع کاهش یافته

اتصالات از پیش تأیید شده؛ اتصالاتی هستند که در آیین‌نامه AISC-۳۵۸ مورد بررسی قرار گرفته‌اند. به عبارتی استفاده از این اتصالات بر طبق روابط و فرمول‌های بیان شده در این آیین‌نامه و همچنین رعایت کردن ضوابط آن‌ها؛ در مناطق لرزه‌خیز مانند تهران؛ امکان‌پذیر است و نیاز به کنترل و ضوابط خاصی نیست. همان‌گونه که از نام این اتصالات معلوم است؛ اتصالات از پیش تأیید شده نیاز به هیچ کنترلی ندارند و از پیش توسط آیین‌نامه‌های معتبر جهان مورد تأیید قرار گرفته‌اند و می‌توان با خیالی آسوده از این نوع اتصال در طراحی سازه‌های فولادی در مناطق لرزه‌خیز شدید؛ استفاده نمود.

۱- اتصال مستقیم تیر با مقطع کاهش یافته (RBS)

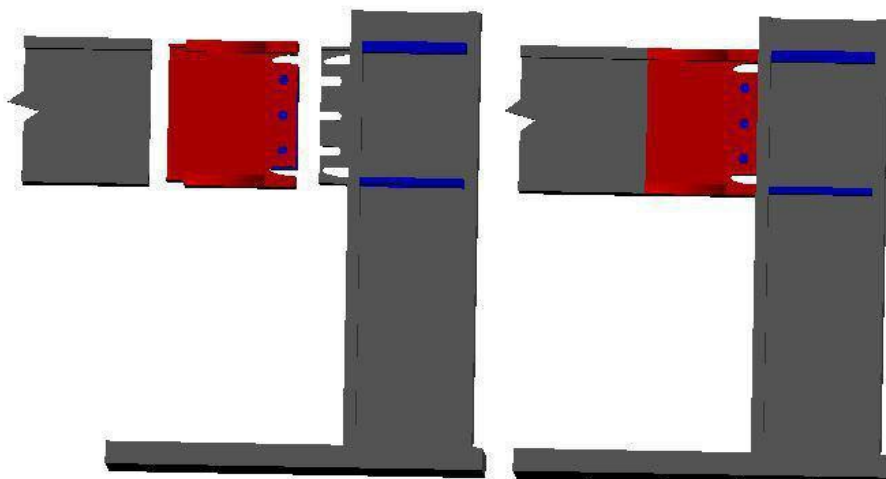


موسسه آموزشیه و محندیه ۸۰۸  
آموزشدهای تخصصیه عمران و معاری

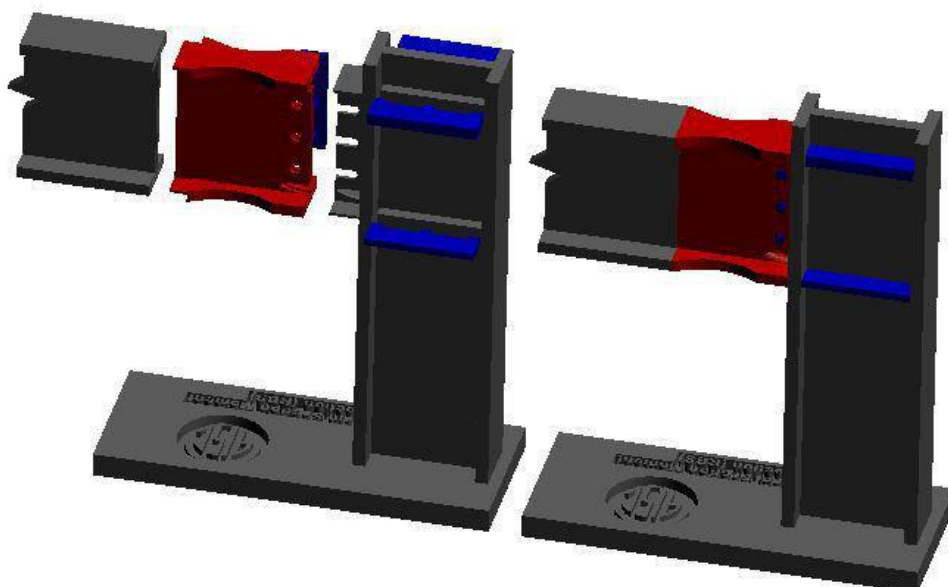




موسسه آموزشیه و مهندسیه  
۸۰۸  
وزشدهای تخصصیه عمران و معماریه

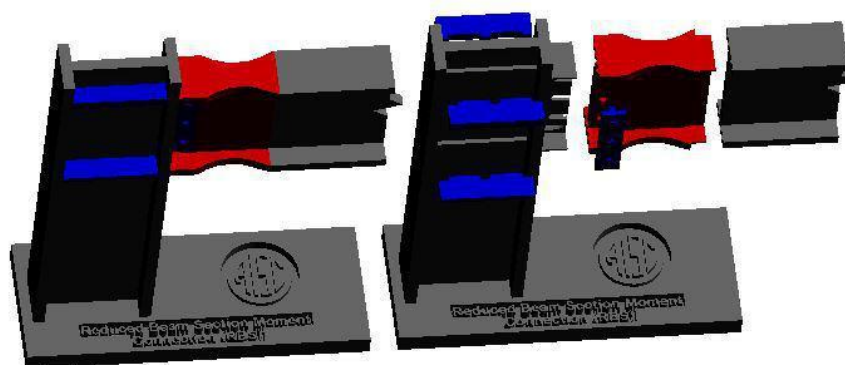


موسسه آموزشیه و مهندسیه  
۸۰۸  
وزشدهای تخصصیه عمران و معماریه

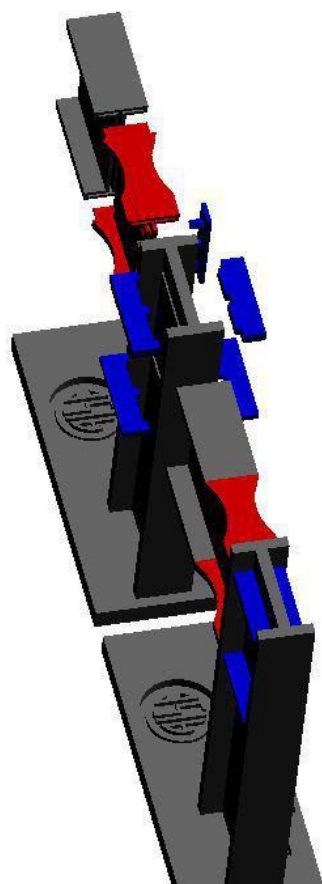




موسسه آموزشیه و مهندسیه ۸۰۸  
وزارتدای تخصصیه عمران و معماری



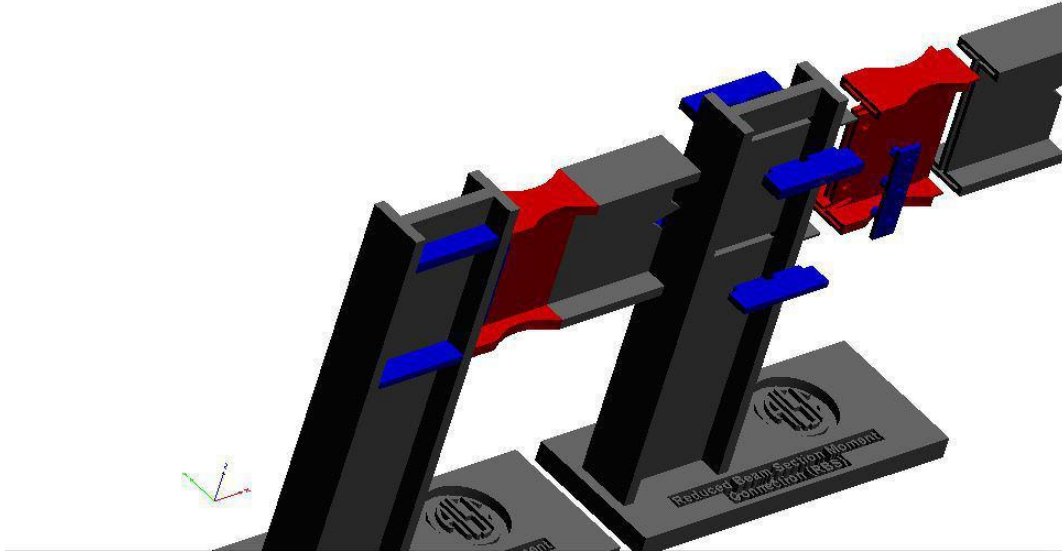
موسسه آموزشیه و مهندسیه ۸۰۸  
وزارتدای تخصصیه عمران و معماری



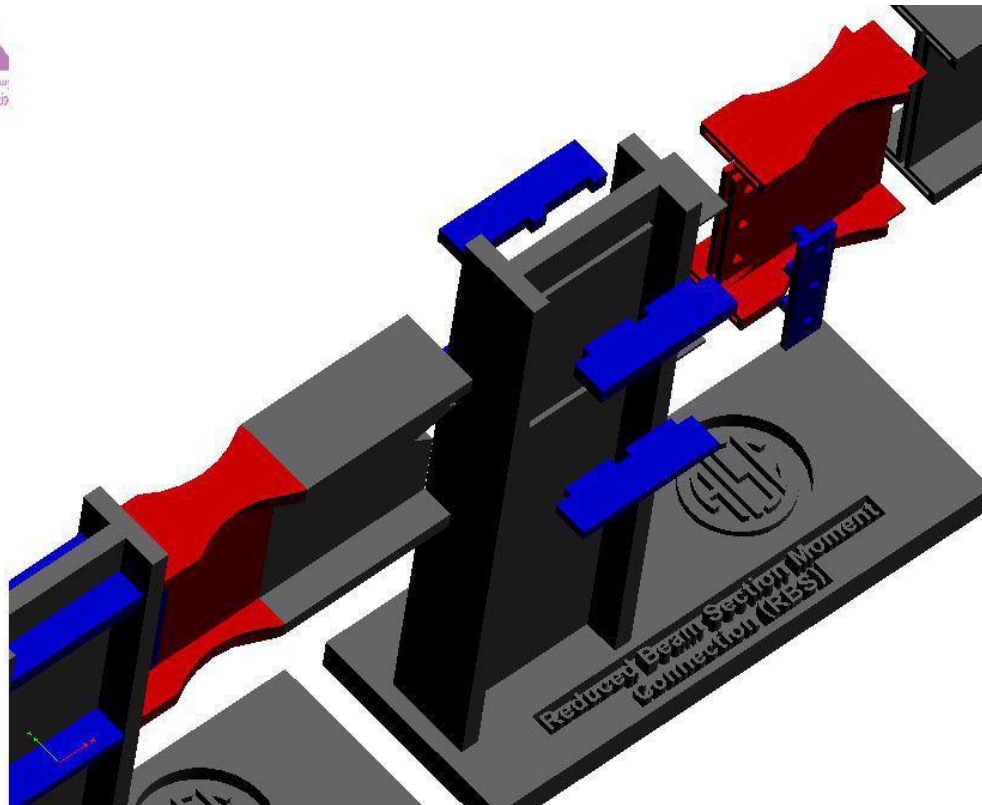




موسسه آموزشیه و مهندسیه ۸۰۸  
وزشدهای تخصصیه عمران و معاری

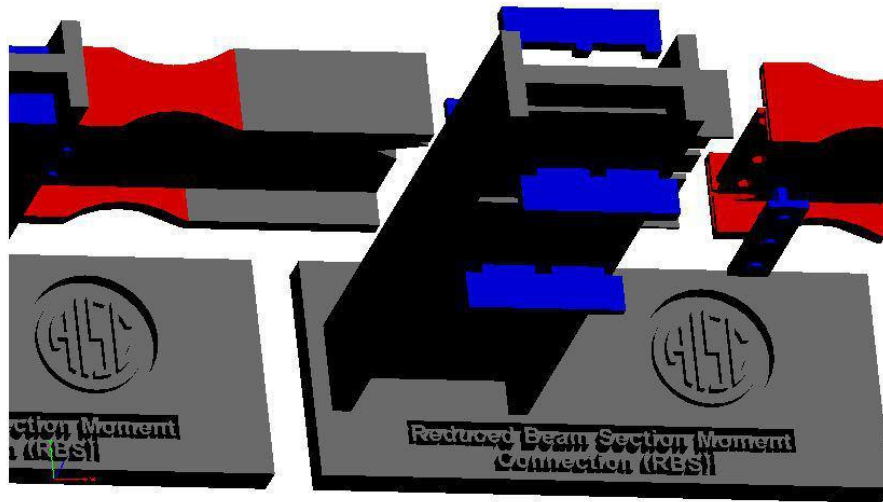


موسسه آموزشیه و مهندسیه ۸۰۸  
وزشدهای تخصصیه عمران و معاری

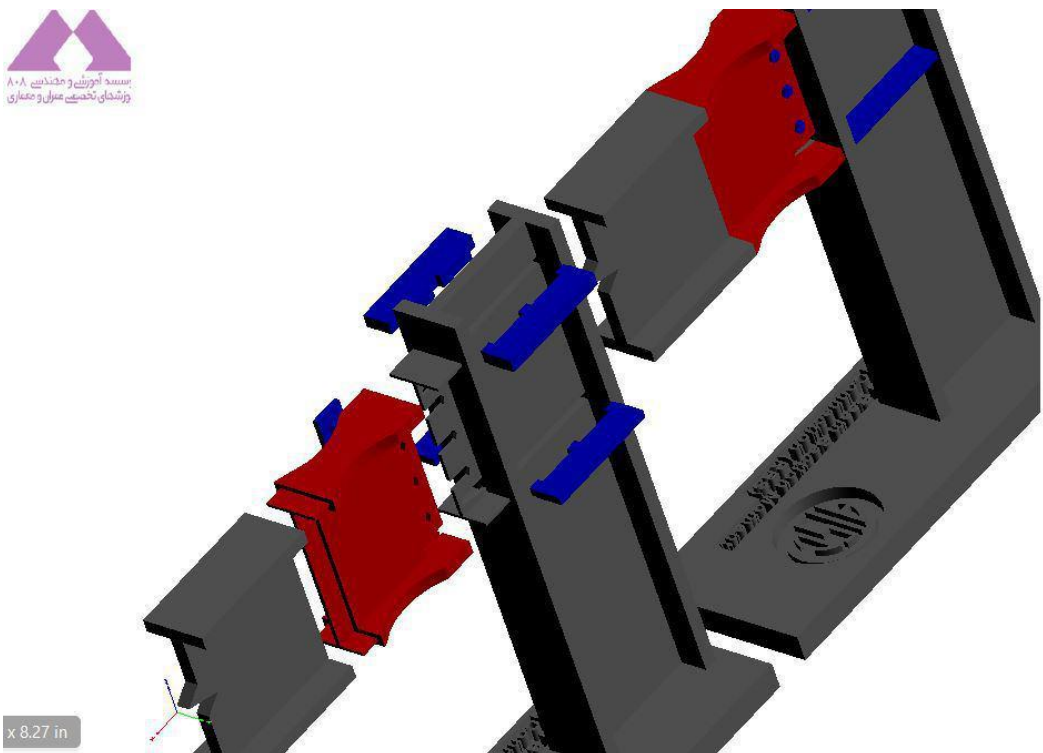




موسسه آموزشیه و مهندسیه ۸۰۸  
وزارتدای تخصیصه عمران و معماری



موسسه آموزشیه و مهندسیه ۸۰۸  
وزارتدای تخصیصه عمران و معماری



فایل سه بعدی این نوع اتصال را می‌توانید در فایل PDF پیوست شده مشاهده کنید.