

212
E



212E

دفترچه آزمون ورود به حرفه مهندسان



معماری (اجرا) سوالات تستی

وزارت راه و شهرسازی
معاونت مسکن و ساختمان
دفتر امور مقررات ملی ساختمان

رعایت مقررات ملی ساختمان الزامی است

مشخصات آزمون

تاریخ آزمون: ۹۴/۱۱/۲۹
تعداد سئوالات: ۶۰ سوال
زمان پاسخگویی: ۱۵۰ دقیقه

مشخصات فردی را حتما تکمیل نمایید.

نام و نام خانوادگی:
شماره داوطلب:

تذکرات:

- سوالات بصورت چهار جوابی می باشد. کاملترین پاسخ درست را بعنوان گزینه صحیح انتخاب و در پاسخنامه علامت بگذارید.
- به پاسخ های اشتباه یا بیش از یک انتخاب $\frac{1}{3}$ نمره منفی تعلق می گیرد.
- امتحان بصورت جزوه باز می باشد. هر داوطلبی فقط حق استفاده از جزوه خود را دارد و استفاده از جزوات دیگران در جلسه آزمون ممنوع است.
- استفاده از ماشین حساب های مهندسی بلامانع است ولی آوردن و استفاده از هرگونه تلفن همراه، رایانه، لپ تاپ، تبلت و ساعت هوشمند ممنوع است.
- از درج هرگونه علامت یا نشانه بر روی پاسخنامه خودداری نمایید. در غیر این صورت از تصحیح پاسخنامه خودداری خواهد شد.
- در پایان آزمون، دفترچه سئوالات و پاسخنامه به مسئولان تحویل گردد، عدم تحویل دفترچه سئوالات موجب عدم تصحیح پاسخنامه می گردد.
- نظر به اینکه پاسخنامه توسط ماشین تصحیح خواهد شد لذا مسئولیت عدم تصحیح پاسخنامه هایی که بصورت ناقص، مخدوش یا بدون استفاده از مداد نرم پر شده باشد بمعده داوطلب است.
- کلیه سئوالات با ضریب یکسان محاسبه خواهد شد و حد نصاب قبولی برای دریافت پروانه اشتغال بکار ۵۰ درصد می باشد.

شرکت خدمات آموزشی سازمان سنجش آموزش کشور



برگزارکننده وزارت راه و شهرسازی

حفاظت آزمونها
دفتر امور مقررات ملی ساختمان
مهمن ۹۴

۱- فاصله دو تکیه‌گاه در کانال هوای فلزی چقدر می‌تواند باشد؟

- (۱) حداکثر 5 متر در صورتی که لرزه‌گیر نصب شود.
- (۲) حداکثر 3 متر
- (۳) حداکثر 2 متر
- (۴) حداکثر 4.25 متر در صورتی که قابل انعطاف باشد.

۲- کدامیک از گزینه‌های زیر صحیح نیست؟

- (۱) سیستم تخلیه چگالیده باید برای دستگاه‌های دارای اواپراتور پیش‌بینی شود.
- (۲) اتاقی که دستگاه‌های مکانیکی ساختمان در آن نصب می‌شود باید روشنایی دائمی داشته باشد.
- (۳) اگر دستگاه‌های تأسیسات مکانیکی بر روی بام، بیش از 75 سانتی‌متر از زمین اطراف ارتفاع داشته باشند، فضای سرویس آن باید با نرده حفاظت شود.
- (۴) در طراحی و اجرای تأسیسات مکانیکی در ساختمان باید دقت شود که دمای سطوح گرم‌کننده بیش از 90 درجه سلسیوس نباشد.

۳- کدامیک از گزینه‌های زیر صحیح است؟

- (۱) لوله‌های آب مصرفی و فاضلاب و آب باران در داخل دیواره‌های خارجی نیاز به عایق ندارند.
- (۲) لوله‌هایی که از زیر پی عبور می‌کنند باید در داخل غلاف فلزی قرار گیرند.
- (۳) عبور لوله از دیوار، تیغه و کف بین دو طبقه بدون غلاف مجاز است.
- (۴) حداقل قطر سوراخ‌های شبکه‌هایی که روی دهانه‌های خروج تخلیه آب، روی کف نصب می‌شوند 15 میلی‌متر است.

۴- کدامیک از گزینه‌های زیر در اجرای سقف‌های مختلط صحیح نیست؟

- (۱) قطر گل‌میخ نباید هیچ‌گاه از 2.5 برابر ضخامت فلز پایه تجاوز نماید.
- (۲) برش‌گیرها می‌توانند از نوع ناودانی گرم نوردشده باشند.
- (۳) از قطعات میلگردها که به اندازه‌های یکسان بریده شده‌اند می‌توان به‌عنوان گل‌میخ استفاده کرد.
- (۴) برش‌گیرها باید در دال‌ها مدفون شوند.

۵- حداقل بعد جوش گوشه با یک بار عبور در صورتی که ضخامت قطعه نازک‌تر، از 6 تا 12 میلی‌متر باشد، چند میلی‌متر است؟

- | | |
|-------|-------|
| (۱) 7 | (۲) 2 |
| (۳) 5 | (۴) 8 |



۶- کدامیک از گزینه‌های زیر صحیح نیست؟

- (۱) برای نیم‌رخ‌های نوردشده سنگین و قطعات ساخته شده با جوش، قبل از جوشکاری پیش‌گرمایش لازم نیست.
- (۲) طول شکاف در جوش کام نباید از 10 برابر ضخامت جوش بیشتر باشد.
- (۳) جوش‌های گوشه در دو طرف مخالف یک صفحه مشترک نباید به هم برسند.
- (۴) جوش گوشه در اتصالات مفصلی با نبشی‌های جان نباید تا لبه جان ادامه داشته باشد.

۷- در اتصالات پیچی و سوراخ لوبیایی موازی با لبه، حداقل فاصله سوراخ تا لبه بریده‌شده با پیچی، برای پیچی به قطر 16 میلی‌متر چقدر است؟

- (۱) 18 میلی‌متر
- (۲) 20 میلی‌متر
- (۳) 32 میلی‌متر
- (۴) 37 میلی‌متر

۸- آیا میلگردهای S340 با قطر 12 mm را می‌توان به صورت کلاف تحویل گرفت؟ در این صورت قطر کلاف میلگردها باید حداقل چقدر باشد؟

- (۱) بلی و قطر کلاف میلگرد باید حداقل 1200 میلی‌متر باشد.
- (۲) خیر میلگردهای با قطر از 10 mm به بالا به صورت کلاف بسته‌بندی نمی‌شوند.
- (۳) بلی و قطر کلاف میلگرد باید حداقل 2000 میلی‌متر باشد.
- (۴) بلی و قطر کلاف میلگرد باید حداقل 2400 میلی‌متر باشد.

۹- برای بتن‌های مسلح در معرض یون کلرید.....

- (۱) در صورت استفاده از میلگرد با قطر 38 میلی‌متر، باید 10 میلی‌متر به پوشش بتن میلگرد اضافه شود.
- (۲) حداقل ضخامت پوشش بتن روی میلگرد در شرایط محیطی متوسط برای شالوده‌ها 45 میلی‌متر است.
- (۳) در صورتی که حفاظت سطحی اعمال شود، مقادیر پوشش بتنی را می‌توان تا 25 میلی‌متر کاهش داد.
- (۴) حداقل ضخامت پوشش بتن روی میلگرد در قطعاتی که در معرض نفوذ یون کلرید بر اثر وزش بادهای دارای یون نمک نیستند 30 میلی‌متر است.



۱۰- در سیستم دال‌های بتنی و بدون تحلیل ویژه مقاومت سیستم.....

- (۱) می‌توان بازشوهایی در هر محل پیش‌بینی کرد.
 (۲) در نواحی مشترک بین یک نوار ستونی و یک نوار میانی متقاطع دال فقط بازشوهایی با ابعاد کمتر از یک چهارم عرض نوار در هر جهت می‌توان پیش‌بینی کرد.
 (۳) در نواحی مشترک بین دو نوار ستونی متقاطع دال فقط بازشوهایی با ابعاد کمتر از یک هفتم نوار در هر جهت می‌توان پیش‌بینی کرد.
 (۴) در نواحی مشترک بین یک نوار ستونی و یک نوار میانی متقاطع دال فقط بازشوهایی با ابعاد کمتر از یک هشتم عرض نوار می‌توان پیش‌بینی کرد.

۱۱- چه نامی به عناصر سازه‌ای که برای نگهداری سازه‌های نگهدارنده و انتقال نیروی کششی از آنها به یک تشکیلات باربر خاکی یا سنگی مورد استفاده قرار می‌گیرند، اطلاق می‌شود؟

- (۱) تیرهای مرکب
 (۲) پشت‌بندها
 (۳) سازه نگهدارنده خرابایی
 (۴) مهاربندی‌ها

۱۲- اگر یک سالن سینما با ظرفیت 1000 صندلی در طبقه همکف قرار داشته باشد و خروجی‌های آن با مسیرهای افقی و سطوح شیب‌دار به محوطه خارج فراهم شده باشد (بدون راه‌پله) با فرض زمان اسمی تخلیه 200 ثانیه، مجموع عرض راه‌های خروج آن حداقل چند میلی‌متر است؟

- (۱) 4000 (۲) 5000 (۳) 6000 (۴) 3000

۱۳- برای طراحی یک سالن استخر (در طبقه همکف و یک طبقه) با مساحت حدود 2000 مترمربع که دارای دو استخر مجزا، یکی برای بزرگسالان به ابعاد $350 \text{ m}^2 = 25 \text{ m} \times 14 \text{ m}$ و دیگری برای خردسالان به ابعاد $100 \text{ m}^2 = 10 \text{ m} \times 10 \text{ m}$ ، حداقل چند راه خروجی الزامی است؟

- (۱) حداقل 3 راه خروج مجزا و دور از هم لازم است.
 (۲) حداقل 2 راه خروج مجزا و دور از هم لازم است.
 (۳) حداقل 4 راه خروج مجزا و دور از هم لازم است.
 (۴) چون در طبقه همکف می‌باشد و یک طبقه نیز می‌باشد، یک راه خروج کفایت می‌کند.

۱۴- در طراحی فضاهای آموزشی برای کلاس‌های درس با ظرفیت بیش از 20 نفر، حداقل سرانه فضای موردنیاز برای هر نفر مترمکعب است و ارتفاع فضا نباید از متر کمتر باشد.

- (۱) 3.00 - 3.80 (۲) 3.50 - 3.60
 (۳) 3.20 - 3.80 (۴) 3.00 - 3.60



۱۵- برای یک ساختمان مسکونی با تعداد 12 پارکینگ، حداقل ارتفاع مجاز کف تا سطح زیرین سقف و همچنین حداقل پهنای معبر ورودی و شیب‌راه به ترتیب برابر است با:

- (۱) 2.20 متر و 3.50 متر
- (۲) 2.40 متر و 3.50 متر
- (۳) 2.20 متر و 5.00 متر
- (۴) 2.40 متر و 5.00 متر

۱۶- اجزا (رامکا - گری - کانپو - استیفر) به ترتیب مربوط به کدامیک از بخش‌های ساختمان هستند؟

- (۱) سازه فلزی - محوطه‌سازی - سقف شیب‌دار - سازه بتن مسلح
- (۲) سازه بتن مسلح - محوطه‌سازی - سقف شیب‌دار - سازه فلزی
- (۳) سازه بتن مسلح - سقف شیب‌دار - محوطه‌سازی - سازه فلزی
- (۴) سازه فلزی - سقف شیب‌دار - محوطه‌سازی - سازه بتن مسلح

۱۷- در ارتباط با راه‌پله‌های موقت که در زمان احداث ساختمان برای حمل مصالح و رفت و آمد کارگران و دسترسی به زیرزمین و طبقات نصب می‌گردند، کدام موارد گفته شده باید رعایت شوند؟

- (۱) عرض پله حداقل 1 متر - کف پله حداقل 280 میلی‌متر - ارتفاع هر پله حداکثر 220 میلی‌متر
- (۲) عرض پله حداقل 1.10 متر - کف پله حداقل 280 میلی‌متر - ارتفاع هر پله حداکثر 200 میلی‌متر
- (۳) عرض پله حداقل 1 متر - کف پله حداقل 300 میلی‌متر - ارتفاع هر پله حداکثر 200 میلی‌متر
- (۴) عرض پله حداقل 0.90 متر - کف پله حداقل 250 میلی‌متر - ارتفاع هر پله حداکثر 180 میلی‌متر

۱۸- استفاده از نرده‌های حفاظتی موقت برای کدامیک از حداقل ارتفاع‌های سقوط زیر الزامی است؟

- (۱) 90 سانتی‌متر
- (۲) 110 سانتی‌متر
- (۳) 120 سانتی‌متر
- (۴) 70 سانتی‌متر

۱۹- در یک کارگاه ساختمانی با تعداد 80 نفر پرسنل و کارگر حداقل چند توالت و روشویی بهداشتی محصور لازم است؟

- (۱) 2 عدد
- (۲) 5 عدد
- (۳) 3 عدد
- (۴) 4 عدد



۲۰- میزان مجاز تاب برداشتی کلی یک قطعه بتنی پیش ساخته چه میزان از طول قطعه است؟

- (۱) $\frac{1}{360}$ (۲) $\frac{1}{300}$ (۳) $\frac{1}{600}$ (۴) $\frac{1}{480}$

۲۱- در ساختمان سازی با سیستم ICF حداقل ضخامت دیواره های بتنی و حداقل ضخامت پوشش نمای مورد نیاز به ترتیب برابر چند میلی متر است؟

- (۱) 150 و 20
(۲) 200 و 20
(۳) 150 و 15
(۴) 200 و 15

۲۲- در یک ساختمان ساخته شده با مصالح بنایی، در اطراف پنجره ای به عرض 100 cm و ارتفاع 80 cm از میلگردهای آجدار 10Φ استفاده شده است، کدامیک از گزینه های زیر صحیح است؟

- (۱) میلگردهای بالا و پایین به طول حداقل 180 سانتی متر
(۲) میلگردهای بالا و پایین به طول حداقل 186 سانتی متر
(۳) میلگردهای بالا و پایین به طول حداقل 200 سانتی متر
(۴) میلگردهای بالا و پایین به طول حداقل 220 سانتی متر

۲۳- چنانچه یک دیوار آجری مسلح، شامل (یک هسته بتنی به ضخامت 10 سانتی متر و دو دیوار آجری 10 سانتی متری در طرفین) باشد، قطر میلگردهای طولی آن عبارت است از:

- (۱) حداکثر 28 میلی متر
(۲) حداکثر 25 میلی متر
(۳) حداقل 28 میلی متر
(۴) حداقل 25 میلی متر

۲۴- اگر اتصالات لوله های گازی، در نقاطی که سطح آب های زیرزمینی بالا است، با قیر یا به صورت گرم اجرا نشود، باید عایق شود.

- (۱) با یک لایه نوار سر جوش که ضخامت پلاستیک آن حداقل 0.2 میلی متر باشد و نوار پیچی لایه دوم برای محافظت از لایه زیرین
(۲) با سه لایه نوار پیچی
(۳) با یک لایه نوار زیرین که ضخامت لایه چسب آن حداقل 0.6 میلی متر باشد و یک لایه محافظ به ضخامت 0.2 میلی متر
(۴) با یک لایه نوار زیرین که ضخامت لایه چسب آن 0.2 میلی متر باشد و یک لایه رویی که ضخامت لایه پلاستیک آن حداقل 0.3 میلی متر است



۲۵- شینه اصلی اتصال به زمین باید و اگر الکتروود زمین برای وصل به هادی خنثی فشار ضعیف لوله دفن شده باشد.....

- (۱) به هادی زمین و هادی خنثی وصل باشد - حفر چاهی برای دفن لوله به عمق 2 متر الزامی است.
- (۲) به هادی زمین و هادی‌های حفاظتی و خنثی وصل باشد - ضخامت هر لایه ذغال یا نمک چاه 15 سانتی متر خواهد بود.
- (۳) به هادی زمین و هادی‌های حفاظتی و خنثی وصل باشد - چاه محل دفن لوله حداقل با 6 لایه ذغال و 6 لایه نمک چاه پر شده باشد.
- (۴) به هادی زمین و هادی حفاظتی وصل باشد - حفر چاهی برای دفن لوله به عمق حداقل 3 متر الزامی است.

۲۶- کدامیک از گزینه‌های زیر صحیح است؟

- (۱) کاربرد اصلی قیر اصلاح شده کاهش تاب خستگی آسفالت است.
 - (۲) از تانکر برای حمل قیرهای محلول استفاده می‌شود.
 - (۳) حساسیت قیرهای دمیده نسبت به دما زیاد است.
 - (۴) برای مصرف قیرهای امولسیون نیازی به حرارت دادن نیست.
- ۲۷- در دیوارهای اتاق‌های پرتونگاری، قطعات شیرآلات، پوشش قطعات فولادی و لوله‌های فاضلاب به ترتیب از چه فلزاتی استفاده می‌شود؟

- (۱) سرب، مس، روی، چدن
- (۲) سرب، قلع، آلومینیوم، فولاد
- (۳) مس، آلومینیوم، قلع، روی
- (۴) مس، فولاد، مس، قلع

۲۸- کدام خاصیت بتن در صورت افزودن مواد پلیمری کاهش می‌یابد؟

- (۱) مقاومت خمشی
- (۲) مقاومت در برابر سایش
- (۳) نفوذپذیری
- (۴) مقاومت در برابر یخ زدگی

۲۹- در صورتی که قرار باشد برای ساختمان تجاری تابلوی معرف کاربری به عرض 500 و ارتفاع 150 سانتی متر تهیه شود. حداکثر اندازه حروف فارسی و حروف انگلیسی برابر است با:

- (۱) 50 و 75 سانتی متر
- (۲) 100 و 65 سانتی متر
- (۳) 50 و 50 سانتی متر
- (۴) 75 و 50 سانتی متر



۳۰- در کدام سیستم با استفاده از چرخ رطوبت‌گیر با کولرهای تبخیری مستقیم و غیرمستقیم شرایط آسایش تأمین می‌گردد؟

- (۱) جدار ذخیره‌کننده تغییر فازی
- (۲) سیستم سرمایه‌گذاری تبخیری مستقیم
- (۳) سیستم سرمایی جذبی جامد
- (۴) رکوپوراتور

۳۱- در طراحی یک سالن سینما در ردیف‌های کناری که فقط در یک انتها به راهرو یا درگاه منجر می‌شوند، با فرض 14 صندلی در هر ردیف، حداقل عرض راهروی مفید بین دو ردیف صندلی چقدر است؟

- (۱) 405 میلی‌متر
- (۲) 300 میلی‌متر
- (۳) 550 میلی‌متر
- (۴) بیش از 7 عدد صندلی قابل قبول نیست.

۳۲- به منظور محاسبه ضریب انتقال حرارتی طرح، در محاسبه مساحت خالص دیواری که میان یک اتاق خواب و یک پاسیو قرار گرفته است:

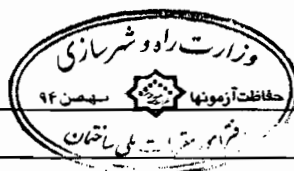
- (۱) ابعاد دیوار جداکننده دو فضا ملاک عمل است.
- (۲) ابعاد پاسیو ملاک عمل است.
- (۳) ابعاد داخلی اتاق ملاک عمل است.
- (۴) ابعاد داخلی اتاق و پاسیو ملاک عمل است.

۳۳- در شهر رامسر، ساختمانی با رعایت سایبان‌های معین‌شده در پیوست 10 مبحث 19 مقررات ملی ساختمان احداث شده است. ضریب انتقال حرارت مرجع عناصر ساختمانی باید با چه ضریبی اصلاح شود؟

- (۱) 1.0
- (۲) 1.1
- (۳) 1.2
- (۴) 1.3

۳۴- در پی‌سازی ساختمان‌های بنایی، کدام گزینه حداقل مجاز است؟

- (۱) مصرف 80 درصد بتن با مقاومت 21 روزه 250 کیلوگرم بر سانتی‌مترمربع و حداکثر 30 درصد خرده‌سنگ
- (۲) مصرف 70 درصد بتن با مقاومت 21 روزه 200 کیلوگرم بر سانتی‌مترمربع و حداکثر 30 درصد خرده‌سنگ
- (۳) مصرف 80 درصد بتن با مقاومت 42 روزه 250 کیلوگرم بر سانتی‌مترمربع و حداکثر 30 درصد خرده‌سنگ
- (۴) مصرف حداقل 70 درصد بتن با مقاومت 42 روزه 200 کیلوگرم بر سانتی‌مترمربع و حداکثر 30 درصد خرده‌سنگ



۳۵- در استخرهای خصوصی، سالن‌هایی که از چشمه‌های آب معدنی استفاده می‌کنند و جکوزی‌ها، اگر عمق آب از چه مقداری بیشتر باشد، باید به‌طور کامل توسط یک نرده یا حفاظ به ارتفاع 1.20 متر از سطح زمین در اطراف آنها حفاظت شود؟

(۱) 800 میلی‌متر

(۲) 600 میلی‌متر

(۳) 100 میلی‌متر

(۴) 120 میلی‌متر

۳۶- در لوله‌کشی گاز ساختمان‌های مسکونی و اداری، زاویه قوس لوله و شعاع انحنای قسمت داخلی خمیدگی لوله چقدر باید باشد؟

(۱) قوس خمیدگی نباید بیشتر از 90 درجه باشد. شعاع انحنای داخل خمیدگی نباید کمتر از 5 برابر قطر خارجی لوله باشد.

(۲) قوس خمیدگی نباید بیشتر از 135 درجه باشد. شعاع انحنای داخل خمیدگی نباید کمتر از 5 برابر قطر خارجی لوله باشد.

(۳) قوس خمیدگی نباید بیشتر از 90 درجه باشد. شعاع انحنای داخل خمیدگی نباید کمتر از 6 برابر قطر خارجی لوله باشد.

(۴) قوس خمیدگی نباید بیشتر از 135 درجه باشد. شعاع انحنای داخل خمیدگی نباید کمتر از 6 برابر قطر خارجی لوله باشد.

۳۷- حداقل فاصله افقی دستگاه‌های گازسوز زیر از اشیاء و مواد قابل اشتعال به ترتیب چقدر باید باشد؟

A - آبگرمکن ایستاده B - اجاق گاز خانگی (کابینتی) C - بخاری دیواری

(۱) $A = 45 \text{ cm}$ و $B = 75 \text{ cm}$ و $C = 100 \text{ cm}$

(۲) $A = 75 \text{ cm}$ و $B = 45 \text{ cm}$ و $C = 100 \text{ cm}$

(۳) $A = 100 \text{ cm}$ و $B = 45 \text{ cm}$ و $C = 75 \text{ cm}$

(۴) $A = 75 \text{ cm}$ و $B = 100 \text{ cm}$ و $C = 45 \text{ cm}$

۳۸- سطح فوقانی یک پیاده‌رو متحرک مسافت 1.8 متر را با زاویه 4 درجه طی می‌کند. زاویه شیب پیاده‌رو:

(۱) 12 درجه است.

(۲) محدود به 0 تا 6 درجه خواهد بود.

(۳) محدود به 6 تا 12 درجه خواهد بود.

(۴) محدود به 0 تا 12 درجه خواهد بود.



۳۹- یک آسانسور اختصاصی برای طبقه دوازدهم یک ساختمان مسکونی با ارتفاع کف به کف طبقات 3.20 متر نصب شده است. برای چاه این آسانسور پیش‌بینی حداقل ضروری است.

- (۱) 2 در به ارتفاع 1.80 متر و حداقل عرض 0.35 متر
- (۲) 3 در به ارتفاع 1.80 متر و حداقل عرض 0.35 متر
- (۳) 3 در به ارتفاع 1.40 متر و حداقل عرض 0.60 متر
- (۴) 2 در به ارتفاع 1.40 متر و حداقل عرض 0.60 متر

۴۰- سیستم کنترل فرآیند، سیستم تنظیم حرکت، منبع نیرو و سیستم تغذیه الکتروود مربوط به کدامیک از گزینه‌های زیر هستند؟

- (۱) بررسی عیوب جوش در جوش کاری تحت حفاظت گاز
- (۲) ایجاد شمشیری و انحنای طولی
- (۳) وسایل بازرسی چشمی جوش
- (۴) جوش کاری قوس زیرپودری

۴۱- بعد از جوش کاری معایبی نظیر شمشیری یا ناگونمایی خارج از رواداری را چگونه می‌توان اصلاح کرد؟

- (۱) با منبسط کردن فولاد و ایجاد تنش فشاری
- (۲) با منقبض کردن فولاد با روش حرارت دادن
- (۳) با روش زنجیری و شطرنجی
- (۴) حرارت دادن از سمت تقعر جان و منبسط کردن آن

۴۲- چنانچه گمانه‌زنی به‌منظور ساخت یک ساختمان منفرد در زمینی ناهموار انجام شود، حداکثر فاصله بین گمانه‌ها چند متر می‌تواند باشد؟

- (۱) 90 متر
- (۲) 60 متر
- (۳) یک گمانه به ازای هر هزارمتر مربع، فاصله بین گمانه‌ها 15 الی 60 متر
- (۴) 30 متر

۴۳- حداقل ارتفاع کوتاه‌ترین قسمت فضاهای بهداشتی (با سقف شیب‌دار) در واحدهای مسکونی چند متر است؟

- | | |
|----------|----------|
| (۲) 2.05 | (۱) 2.20 |
| (۴) 1.80 | (۳) 2.40 |



۴۴- در کدام شهر توصیه می‌شود علاوه بر رعایت زوایای مشخص شده سایه بان‌ها در مقررات ملی، روی تمام نمای ساختمان سایه ایجاد شود؟

- (۱) جزیره قشم
- (۲) بم
- (۳) اهواز
- (۴) بندر لنگه

۴۵- در صورتی که ساختمانی مسکونی در منطقه‌ای از شهر با نوفه‌ی محیطی بالا قرار گرفته باشد، حداقل شاخص کاهش صدای وزن یافته‌ی پوسته خارجی اتاق نشیمن چند دسی بل است؟

- (۱) 45
- (۲) 40
- (۳) 35
- (۴) 48

۴۶- فشار مؤثر صدای مبنا.....

- (۱) برای درجه بندی تک عددی سنجش میزان شنوایی استفاده نمی‌شود.
- (۲) با تراز فشار صدا رابطه‌ی مستقیم دارد.
- (۳) مربوط به آستانه‌ی شنوایی گوش انسان است.
- (۴) با مقدار تراز فشار صدای پیوسته و پایدار در یک مدت زمان مشخص رابطه مستقیم دارد.

۴۷- در صورتی که ضریب جذب میانگین یک اتاق 0.15 باشد و حجم اتاق و سطح معادل جذب کننده‌های اتاق به ترتیب 80 m^3 و 60 m^2 باشند، زمان واخنش برابر است با.....

- (۱) 2 ثانیه
- (۲) 0.8 ثانیه
- (۳) 0.6 ثانیه
- (۴) 1.5 ثانیه

۴۸- اگر عمق گودبرداری یک پروژه 19 متر باشد، با توجه به ارتفاع تقریبی مؤثر سازه نگهبان کدامیک از روش‌های زیر برای آن مناسب است؟

- (۱) دیوارهای پشت بند
- (۲) دیوارهای قفسه‌ای
- (۳) دیوارهای خاک مسلح با نما و مسلح کننده‌ی ژئوسنتتیک
- (۴) دیوارهای خاک مسلح با رویه‌ی پیش ساخته

۴۹- در طراحی دیوارهای نگهبان در زیرزمین‌های شهری با نگهدارنده‌ی سیستم‌های کف انعطاف پذیر، دیوارهای زیرزمین در چه عمقی از خاک فرو رفته باشند، نباید برای فشار محرک طراحی شوند؟

- (۱) بین 2.5 تا 3.5 متر
- (۲) بین 3.5 تا 4 متر
- (۳) کمتر از 2.5 متر
- (۴) بیش از 4 متر



۵۰- تعریف زیر مربوط به کدام نوع از دیوارهای نگهبان دائم است؟

- در این دیوارها پس از ساخت قفسه‌های با ابعاد مشخص، درون آنها با مصالحی مانند سنگ پر می‌شود. این دیوارها تا ارتفاع حدود 7 متر می‌توانند مورد استفاده قرار گیرند.

- (۱) دیوار گهواره‌ای
(۲) دیوار بلوکی وزنی
(۳) دیوار توری سنگی
(۴) دیوار برلینی

۵۱- براساس ضوابط قراردادهای مربوط به مجریان ساختمان و شرایط عمومی حاکم بر قراردادهای اجرای ساختمان، چنانچه اجرای بخشی از کار براساس نقشه‌ها توسط مجری به مصلحت تشخیص ندهد، چگونه عمل می‌شود؟

- (۱) مجری مکلف است مراتب را به اطلاع ناظر و مرجع صدور پروانه ساختمان برساند و تا وصول پاسخ بعد از کسب نظر طراح اجرای کار را متوقف می‌نماید.
(۲) مجری مراتب را به طور کتبی به اطلاع ناظر هماهنگ‌کننده و طراح می‌رساند و تا وصول پاسخ (به مدت یک هفته پس از ابلاغ)، اجرای کار در آن بخش را متوقف می‌نماید.
(۳) مجری بدون کسب نظر و مجوز از ناظر نمی‌تواند هیچ بخشی از کار را متوقف نماید.
(۴) مجری مکلف است مراتب را به اطلاع طراح و مرجع صدور پروانه ساختمان برساند و پس از وصول پاسخ تحت نظارت ناظر پروژه اجرای کار را ادامه دهد.

۵۲- مجموعه فعالیت‌ها برای کسب اطمینان از دستیابی به اهداف پروژه چه نام دارد؟

- (۱) فرایندهای اختتامی
(۲) فرایندهای برنامه‌ریزی
(۳) فرایندهای اجرایی
(۴) فرایندهای کنترلی

۵۳- از نگاه سیستمی در مدیریت پروژه، رفتار هر عنصر و تأثیر آن بر کل با دیگر عناصر:

- (۱) هیچ گونه وابستگی ندارد.
(۲) وابستگی متقابل دارد.
(۳) به صورت مستقل و مجزا قابل توجه است.
(۴) وابستگی به شرایط رفتار و تأثیر آن دارد.

۵۴- عدم تسلیم به موقع اظهارنامه مالیاتی، کدام پیامد را دارد؟

- (۱) فقط اعمال جریمه و عدم شمول معافیت پایه سالانه
(۲) ارسال اخطار و تذکر به مؤدی مالیاتی و ارائه مهلت برای تسلیم اظهارنامه
(۳) عدم استفاده از معافیت پایه سالانه و تعیین مالیات به صورت علی‌الزاس
(۴) پی‌آمد منفی ندارد و مالیات به روش عادی محاسبه می‌شود.

۵۵- مهندس جوانی در یک شرکت مهندسی مشغول به کار است و تمایل به ادامه تحصیل دارد، وی می‌تواند:

- (۱) در این نوع کار، تعلیق قرارداد مطرح نمی‌باشد و باید کار خود را ادامه دهد.
(۲) باید برای ادامه تحصیل از کار خود استعفا دهد.
(۳) به مدت دو سال تقاضای مرخصی تحصیلی کند.
(۴) ادامه تحصیل با داشتن قرارداد کار دائم میسر نمی‌باشد و باید آن را فسخ کند.

۵۶- در صورتی که پرداخت حق الزحمه پیمانکار پس از انجام تعهدات و تحویل کار ساختمانی، توسط مالک به وی انجام نشود، قاضی می تواند مالک را به پرداخت چه نوع خسارتی محکوم نماید؟

- (۲) کلیه مطالبات پیمانکار
(۴) هیچکدام

- (۱) خسارت حاصل از تأخیر تأدیه
(۳) خسارت مربوط به پیمانکار

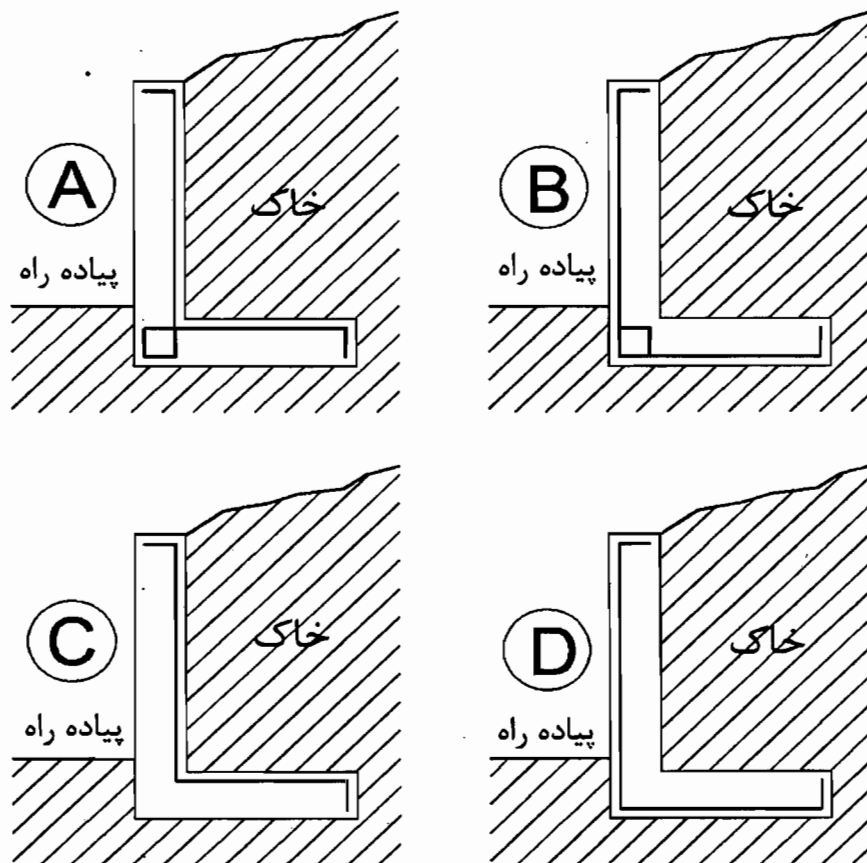
۵۷- یک دیوار نگهدارنده بتنی مسلح، در کنار یک پیاده راه، تل خاکی را نگه می دارد. شکل کدام گزینه آرماتورهای اصلی را در وضعیت مناسب نشان می دهد؟

D (۴)

C (۳)

A (۲)

B (۱)



۵۸- کدام کارفرمایان مسئول جبران خساراتی هستند که از طرف کارکنان اداری یا کارگران آنان در حین انجام وظیفه وارد می شود؟

- (۱) کارفرمایان مشمول قانون کار به استناد قانون مسئولیت مدنی
(۲) همه کارفرمایان به استناد قوانین جاری
(۳) کارفرمایان ساختمانی به استناد شرایط عمومی پیمان
(۴) کارفرمایان ساختمانی به استناد قانون مدنی و قانون نظام مهندسی و کنترل ساختمان

۵۹- یکی از اعضای نظام مهندسی استان به موجب رأی قطعی شورای انتظامی متخلف شناخته شده اما پس از گذشت ۴ ماه از تاریخ ابلاغ مبنی بر محرومیت ۶ ماهه استفاده از پروانه اشتغال از تحویل پروانه اشتغال خودداری نموده است. در این صورت کدامیک از گزینه‌های زیر صحیح است؟

- (۱) مرجع صادرکننده پروانه اشتغال از تمدید پروانه بعدی تا پایان محرومیت ۶ ماهه خودداری می‌نماید.
- (۲) مراجع صدور پروانه ساختمان از ارجاع کار به وی خودداری می‌نمایند.
- (۳) مرجع صادرکننده پروانه اشتغال محکومیت را در پرونده او درج و پروانه بعدی را با یک‌سال تأخیر تمدید خواهد کرد.
- (۴) سازمان نظام مهندسی استان مجدداً پرونده وی را به شورای انتظامی برای صدور رأی شدیدتر ارجاع خواهد داد.

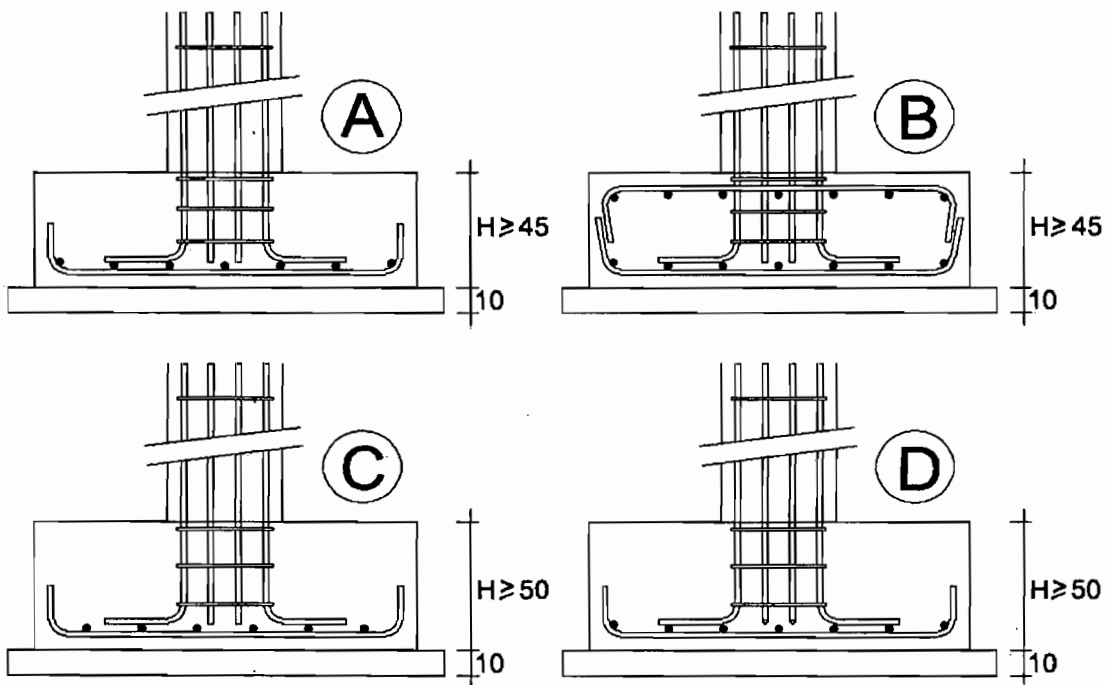
۶۰- برای ساختمانی با اسکلت بتن مسلح کدامیک از مقاطع تیپ شالوده منفرد صحیح است؟

C (۴)

B (۳)

A (۲)

D (۱)



کلید سؤالات آزمون ورود به حرفه مهندسان رشته معماری اجرا بهمن ۱۳۹۴

پاسخ	شماره سؤالات
۱	۳۱
۳	۳۲
۱	۳۳
۴	۳۴
۲	۳۵
۳	۳۶
۱	۳۷
۴	۳۸
۲	۳۹
۴	۴۰
۲	۴۱
۴	۴۲
۲	۴۳
۴	۴۴
۱	۴۵
۳	۴۶
۲	۴۷
۴	۴۸
۳	۴۹
۱	۵۰
۲	۵۱
۴	۵۲
۲	۵۳
۳	۵۴
۳	۵۵
۱	۵۶
۲	۵۷
۱	۵۸
۳	۵۹
۱	۶۰

پاسخ	شماره سؤالات
۲	۱
۴	۲
۲	۳
۱	۴
۳	۵
۱	۶
۳	۷
۴	۸
۱	۹
۲	۱۰
۴	۱۱
۲	۱۲
۱	۱۳
۴	۱۴
۲	۱۵
۳	۱۶
۱	۱۷
۳	۱۸
۴	۱۹
۱	۲۰
۳	۲۱
۱	۲۲
۴	۲۳
۲	۲۴
۲	۲۵
۴	۲۶
۱	۲۷
۳	۲۸
۴	۲۹
۳	۳۰